

# Aqua Decanter

Flydende dekanter til SBR tanke

- Enkel konstruktion
- Arbejder i varierende væskestand
- Justerbar kapacitet



## Beskrivelse:

Aqua Decanter består af følgende dele

\*Ringformet kammer med 2 funktioner:

- Aqua Decanter flyder på overfladen og afløbet forbliver i samme højde under vandoverfladen.
- Aqua Decantere flydering danner en flydespærring, der forhindrer, at overflademateriale bringes med i den koniske afløbsskærm

\* Konisk afløbsskærm fastgjort til flydekant

\* Dykket pumpe med fast ydelse eller variabel via frekvensomformer

\* Flexibel slange til bortledning af dekanteret vand.

Alle dele fremstillet i rustfrit stål

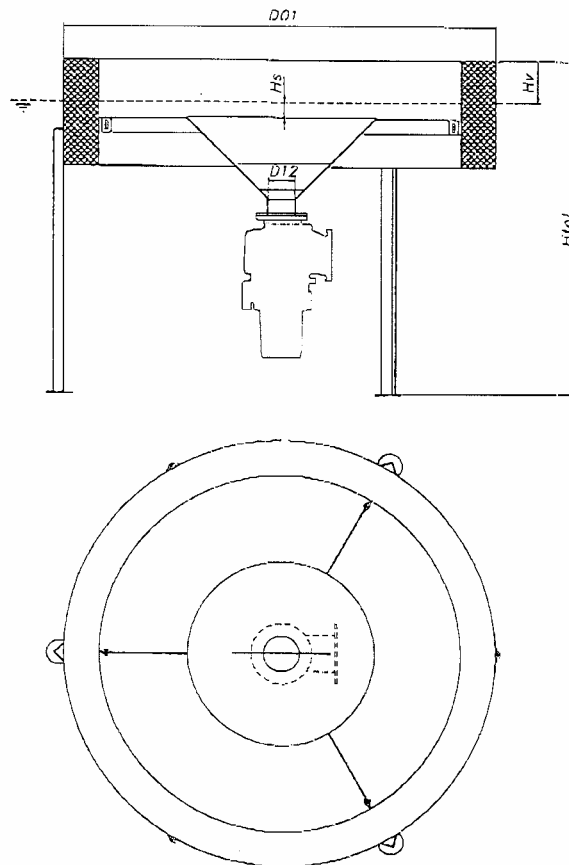
## Fordele

- Simpel opbygning og funktion.
- Den flydende konstruktion er meget montagevenlig.
- Dekantering kan startes kort efter bundfældningen er påbegyndt.
- Dette betyder kortere dekanteringstid.
- Justerbar kapacitet med frekvensomformer.



## Aqua Decanter

### Flydende dekanter til SBR tanke



Aqua dekanter type AD med pumpe

Type	Flange	Q m <sup>3</sup> /h	D01 mm	Hs mm	Hv mm	Htot mm	vægt kg
AD30 - 6/3	DN 75	30	1250	40	171	1230	143
AD60 - 6/3	DN 75	60	1500	50	182	1410	213
AD90 - 6/3	DN 100	90	2000	55	288	2150	313
AD120-6/3	DN 100	120	2000	70	268	2330	401
AD150-6/3	DN 100	150	2390	70	334	2470	467
AD200-6/3	DN 150	200	2390	85	199	2160	573

Materialer: AISI 304

## Montage Aqua dekanter

